

## Fuente de alimentación IP67, DC24V/150W/6,24A Mean Well LPV-150-24

Fuente de alimentación con protección IP67,  
DC24V/150W/6,24A Mean Well LPV-150-24



### ESPECIFICACIONES

Potencia	<b>150W</b>
Alimentación	<b>DC24V</b>
Entrada	<b>AC85-265V</b>
Amperios (mA)	<b>6240mA</b>
Interior-exterior	<b>Exterior</b>
Protección IP	<b>IP67</b>

#### Referencia

LD1071930

#### Dimensiones del producto

63x191x37,5mm

#### Dimensiones del packaging

6x20x4cm

#### Certificados

CE  
ROHS  
ECORAEE  
TUV  
ENEC  
FCC  
UL

### DETALLES

**Fuente Alimentación MEAN WELL** de máxima calidad para las aplicaciones más exigentes para uso en instalaciones interiores y exteriores que proporciona una salida de DC24V/150W/6,24A

Es una fuente de alimentación encapsulada de perfil bajo muy eficiente.

La serie LPV presenta un diseño eficiente y ofrece un consumo de potencia sin carga muy bajo. La instalación en más entornos de prueba se puede llevar a cabo gracias a la

capacidad antivibración de 5G.

### Características y ventajas

- Entrada universal CA/gama completa con una entrada de sobretensión de 300 V ca durante 5 segundos.
- Hasta un 89% de eficiencia nominal, con menos de 0,3 W de consumo de potencia sin carga.
- Resistencia a las vibraciones de 5 G.
- Refrigeración de convección de aire libre.

### Características:

- La fuente de alimentación dispone de cables en ambos extremos de 30cm de longitud para facilitar las conexiones.

- El voltaje de salida se puede ajustar entorno a un  $\pm 10\%$  compensando la caída de tensión entre la F.A. y el punto

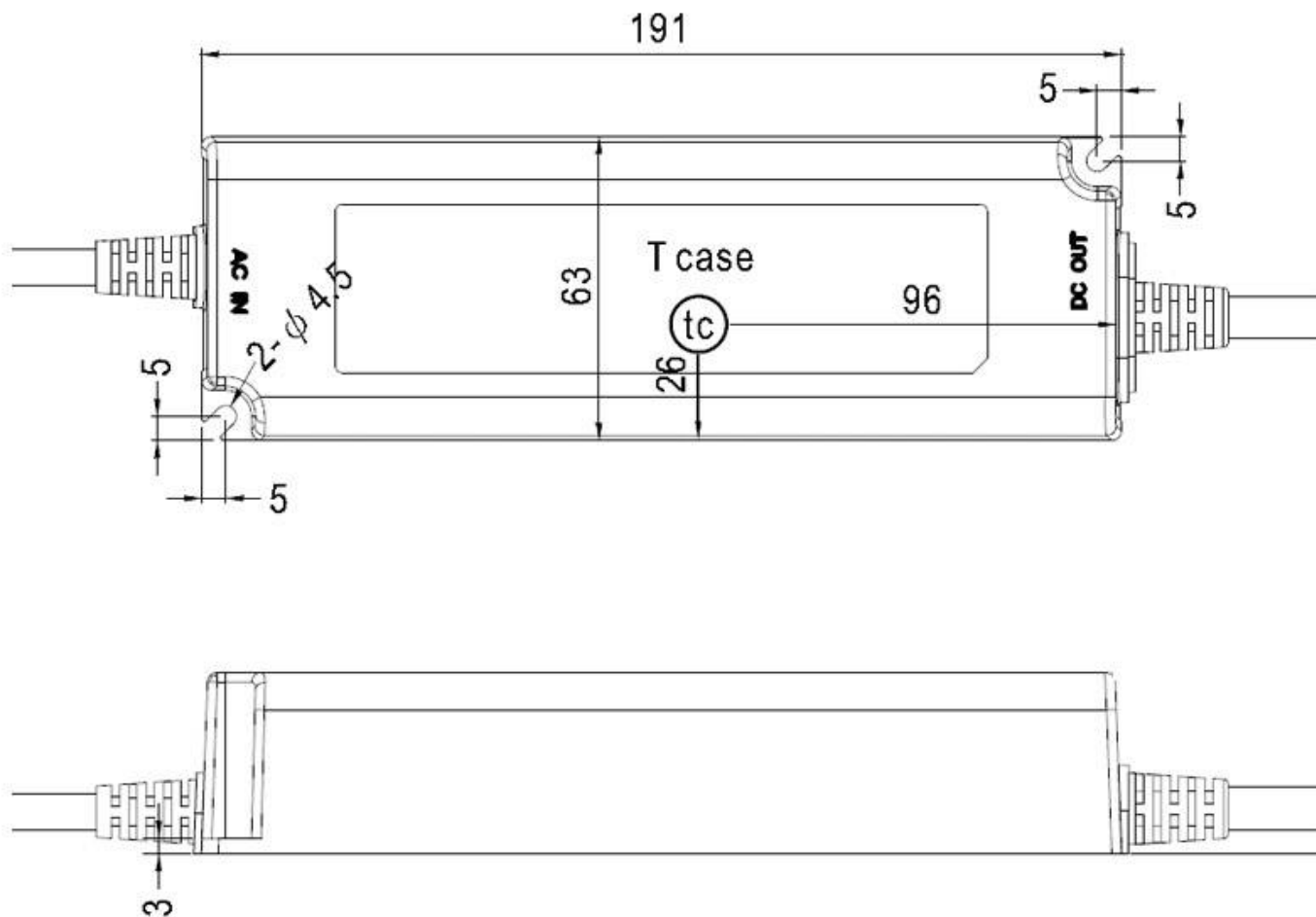
de consumo.

- Disponen de protección contra sobrecargas, temperatura y sobretensiones.

- Ideal para la alimentación de tiras led y otros dispositivos que necesiten alimentación continua de DC24V.

- **Potencia:** 150 Watios
- **Corriente:** 6,24 Amperios
- **V. de Salida:** 24 Voltios DC
- **Protecciones:** Cortocircuito, sobrecarga, temperatura
- **Grado Protección:** IP67
- **Certificación:** CCC Certificate / UL Certificate / TUV Certificate(60335) / TUV Certificate(60950) / TUV Certificate(61558) / CB Certificate(60335) / CB Certificate(60950) / EMC Certificate / CE Declaration

## ESQUEMA DE INSTALACIÓN



# Ficha técnica

Fuente de alimentación IP67, DC24V/150W/6,24A Mean Well LPV-150-24

## GALERIA



## Ficha técnica

Fuente de alimentación IP67, DC24V/150W/6,24A Mean Well LPV-150-24

LEDBOX®

### AVISO

Datos sujetos a cambios sin aviso. Excepto errores y omisiones. Asegúrese de utilizar el archivo más reciente posible.